

# Technisches Datenblatt

Produktmerkmale



## Kippfanne Gas

<b>Modell</b>	<b>SAP -Code</b>	00020317
BRM 780 G/N	<b>Eine Gruppe von Artikeln - Web</b>	Pfannen



- Bodenmaterial: Edelstahl - für das Kochen geeignet, einfache Wartung
- Bodendicke: 12.00
- Beckenvolumen [l]: 50
- Nutzbares Volumen [l]: 50
- Zündung: Piezo
- Neigten: motorisch
- Füllung: Mechanischer Hahn
- Art der Pfanne: kippbar
- Beckenform: praktisch geformte Tülle der Wanne zur Minimierung der Verluste beim Ausgießen des Inhalts
- Schutz der Kontrollen: IP24
- Service -Zugänglichkeit: von durch Abnehmen des Frontpanels

<b>SAP -Code</b>	00020317	<b>Art des Gas</b>	Erdgas, Propan Butan
<b>Netzbreite [MM]</b>	800	<b>Bodenmaterial</b>	Edelstahl - für das Kochen geeignet, einfache Wartung
<b>Nettentiefe [MM]</b>	730	<b>Beckenvolumen [l]</b>	50
<b>Nettohöhe [MM]</b>	900	<b>Nutzbares Volumen [l]</b>	50
<b>Nettogewicht / kg]</b>	163.40	<b>Neigten</b>	motorisch
<b>Gasleistungsaufnahme [KW]</b>	12.000		

# Technisches Datenblatt

Technische Zeichnung



## Kippfanne Gas

Modell

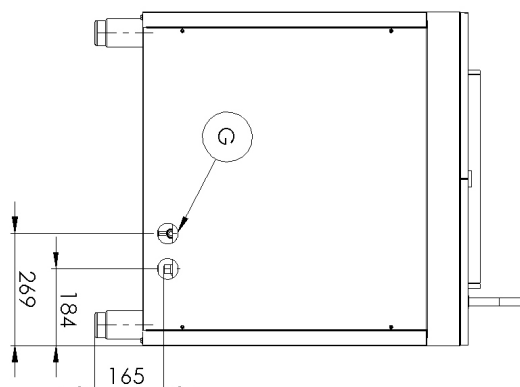
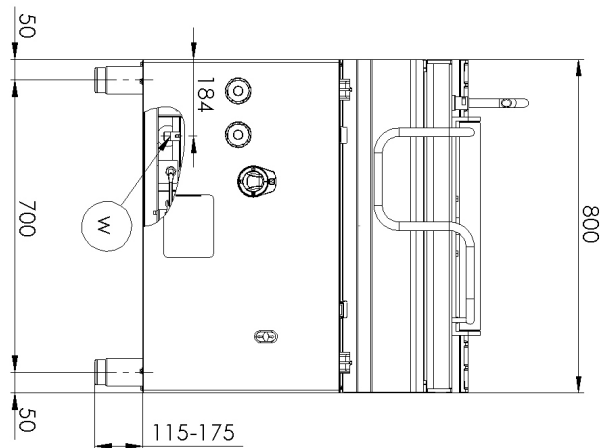
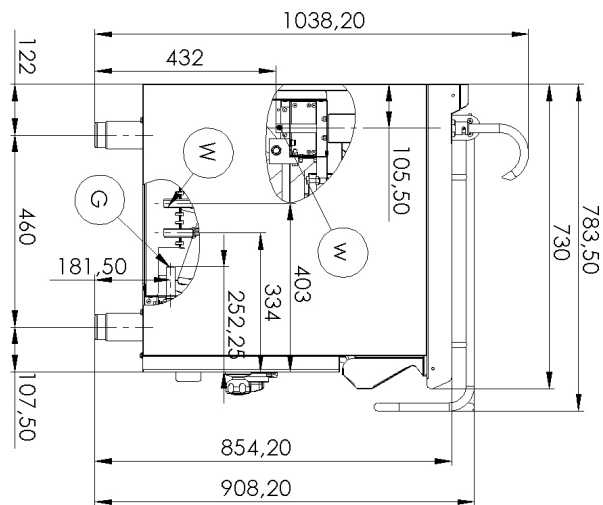
SAP -Code

00020317

BRM 780 G/N

Eine Gruppe von  
Artikeln - Web

Pfannen



# Technisches Datenblatt

technische Parameter



## Kippfanne Gas

<b>Modell</b>	<b>SAP -Code</b>	00020317
BRM 780 G/N	<b>Eine Gruppe von Artikeln - Web</b>	Pfannen

### 1. SAP -Code:

00020317

### 2. Netzbreite [MM]:

800

### 3. Nettentiefe [MM]:

730

### 4. Nettohöhe [MM]:

900

### 5. Nettogewicht / kg]:

163.40

### 6. Bruttobreite [MM]:

840

### 7. Grobtiefe [MM]:

800

### 8. Bruttohöhe [MM]:

1080

### 9. Bruttogewicht [kg]:

173.50

### 10. Gerätetyp:

Gasgerät

### 11. Konstruktionstyp des Geräts:

stationär

### 12. Gasleistungsaufnahme [KW]:

12.000

### 13. Zündung:

Piezo

### 14. Art des Gas:

Erdgas, Propan Butan

### 15. Schutz der Kontrollen:

IP24

### 16. Die Außenfarbe des Geräts:

Edelstahl

### 17. Material:

AISI 304 obere Platte und Umhüllung

### 18. Arbeitsplatztyp:

Eingepresst - komfortable Wartung und Reinigung

### 19. Arbeitsplatzmaterial:

AISI 304

### 20. Oberflächenfinish:

polierter Edelstahl

### 21. Beckenvolumen [l]:

50

### 22. Volumenkapazität des Behälters [l]:

50.00

### 23. Maximale Gerätetemperatur [° C]:

300

### 24. Mindestvorrichtungstemperatur [° C]:

50

### 25. Service -Zugänglichkeit:

von durch Abnehmen des Frontpaneels

### 26. Sicherheits -Thermoelement:

Ja

### 27. Verstellbare Füße:

Ja

### 28. Neigten:

motorisch

# Technisches Datenblatt

technische Parameter



## Kippfanne Gas

<b>Modell</b>	<b>SAP -Code</b>	00020317
<b>BRM 780 G/N</b>	<b>Eine Gruppe von Artikeln - Web</b>	Pfannen

### 29. Bodendicke:

12.00

### 30. Bodenmaterial:

Edelstahl - für das Kochen geeignet, einfache Wartung

### 31. Art der Pfanne:

kipubar

### 32. Nutzbares Volumen [l]:

50

### 33. Füllung:

Mechanischer Hahn

### 34. Beckenform:

praktisch geformte Tülle der Wanne zur Minimierung der Verluste beim Ausgießen des Inhalts

### 35. Wasserfüllungstyp:

kalt und warm

### 36. Anschluss an ein Kugelventil:

1/2

### 37. Wasserversorgungsanschluss:

1/2"